

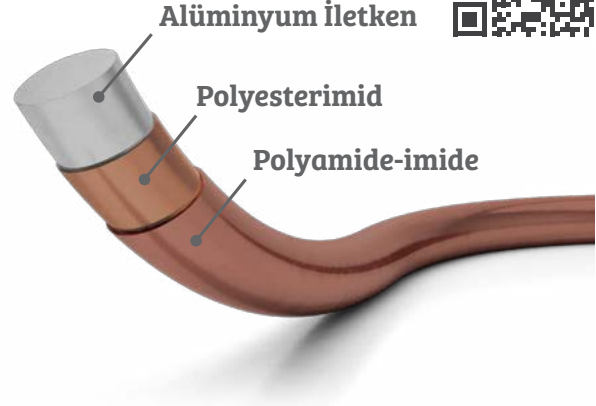
EmTherm 200 AL

IEC 60317 - 25

EmTherm 200 AL, HC (200°C) termal sınıfında yer alan, 0.18 ile 6.00 mm çaplarında üretilebilen, polyesterimid üzeri polyamide-imide emaye kaplı alüminyum telidir. Özgül ağırlığı az olduğundan ağırlığın, hacimden önemli olduğu durumlarda avantaj sağlamaktadır.

Çift emaye katmanı sayesinde 200°C' ye kadar ısı direnci gösteren EmTherm 200 AL, yumuşak iletken üzerine kaplanmış esnek emaye tabakası sayesinde kolay sarım imkanı sağlamaktadır.

Uygulama Alanları: Genellikle mekanik balastlar, aydınlatma trafoları ve hafif motorlarda kullanılmasının yanında yüksek gerilim trafoları ve kaynak makineleri gibi farklı alanlarda da kullanılmaktadır.

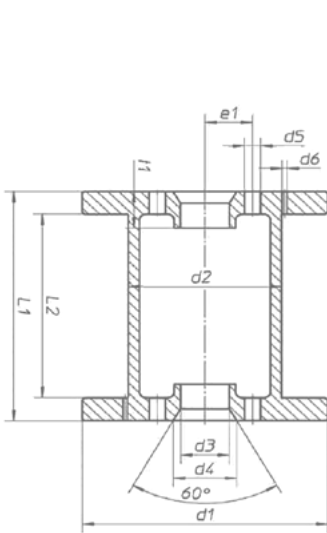


Termal Sınıf (°C)	Class HC, 200°C
Yalıtım Alt Katman	Polyesterimid
Yalıtım Üst Katman	Polyamide imide
Yalıtım Bağ Katman	-
Üretim Aralığı (Mm)	0.18 - 6.00 mm
Standartlar IEC	IEC 60317 - 25
Isıl Şok (°C)	≥ 220°C
Isı ile Delinme Sıcaklığı (°C)	≥ 320°C
Lehimlenme Sıcaklığı (°C)	Lehim Almaz
Isı İle Yapışma Sıcaklığı (°C)	Uygulanmaz
Geri Yumuşama Sıcaklığı (°C)	Uygulanmaz
Normal Solventlere Direnç	5H
Daldırma Verniği Direnci	Çok İyi
Soğutucu Gaz Direnci	Çok İyi
Trafo Yağlarına Karşı Direnç	Çok İyi
Belirgin Özellikleri	Bakıra kıyasla daha iyi bir ağırlık oranı, fiyat avantajı, yumuşak ve esnek yapısı sayesinde kolay sarım
Kullanım Alanı	Mekanik blastlar, aydınlatma trafoları, hafif motorlar.

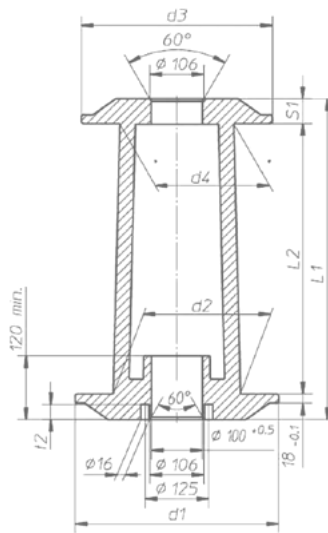
Makara & Ambalaj

Marka Tipi	Ortalama Makara Kapasitesi		Ölçüler (mm)					L1	L2	Her bir Kolideki Makara Sayısı
	kgs	lbs	d1	d2	d3	d4	d5			
Silindirik Makara										
K 125	2.5	5.5	125	80	16	24	7	125	100	12
K 160	6-8	13-18	160	100	22	34	13	160	128	4
K 200	12-14	26-30	200	125	22	34	13	200	160	2
K 250	20-24	44-52	250	160	22	34	13	200	160	1
Konik Marara										
A 250 / 400	35-40	77-88	250	160	100	140	236	400	335	-
A 315 / 500	70-90	155-200	315	200	100	180	300	500	425	-
A 400 / 630	160-180	350-400	400	250	100	224	375	630	530	-
Bi Konik Makara										
HKV 160	5-7	11-15	160	90	22	34	-	160	85	-
HKV 200	10-15	22-33	200	112	22	34	-	200	106	-

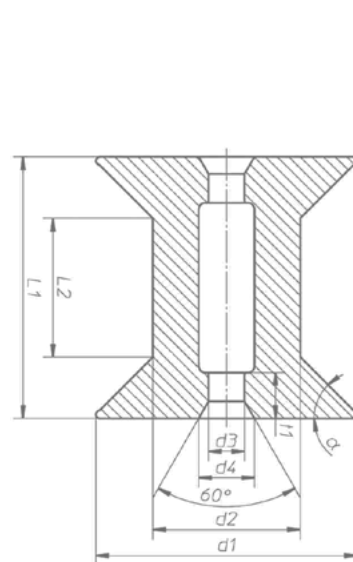
Makara Tipi	Dara (gr)	Ölçüler (mm)							Ortalama Makara Kapasitesi (AL) (kg)
		D1	D2	d1	d2	w	h	a	
PT-4	340	124	140	74	86	170	26	15	1-2
PT-10	620	160	180	96	110	200	26	15	3-5
PT-15	740	180	200	96	110	200	30	15	5-8
PT-25	1000	215	230	110	130	250	30	15	10-12
PT-60	2000	270	300	150	180	350	45	25	24-26
PT-90	2800	300	315	180	200	425	100	38	35-40
PT-200	7300	375	400	225	250	530	100	50	70-80



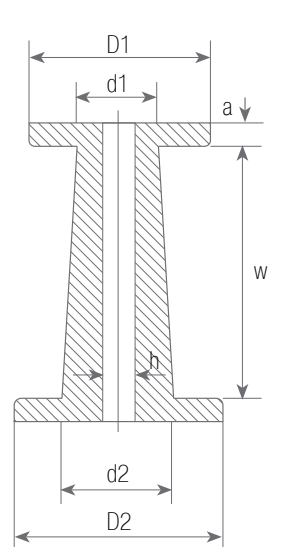
Silindirik Makara



Konik Marara



Bi Konik Makara



Pt Makara